

М

Ежемесячный научно-практический журнал

МЕДИЦИНСКАЯ ГЕНЕТИКА

Подписные индексы:
по каталогу
агентства
«Роспечать» —
81290;
по каталогу
«Пресса России» —
42963

Телефоны
для справок:
(499) 612-81-07,
(495) 518-14-51

Адрес для писем
и бандеролей:
125315,
Москва, а/я 9

E-mail:
genius-media@mail.ru

4 2014

Читайте в номере:

*Султанова Р.И., Хусаинова Р.И., Надыршина Д.Д.,
Нургалиева А.Х., Хуснутдинова Э.К.*

Клинико-генетические аспекты интракраниальных аневризм

Шильникова Е.М., Мазилина М.А., Федорова И.Д.

Нарушение целостности ДНК сперматозоидов человека:
причины, методы исследования, влияние на исход программ
вспомогательных репродуктивных технологий

Хусаинова Р.И., Хуснутдинова Э.К.

Современные представления о генетических аспектах остеопороза

*Батенева Е.И., Максименко В.А., Кадочникова В.В.,
Кофиади И.А., Трофимов Д.Ю., Рагимов А.А., Алексеев Л.П.*

Выявление мутаций в генах *BRCA1* и *BRCA2* —
перспективность проведения генетического скрининга
на базе организаций службы крови

Волков А.Н., Лошакова Л.Ю., Падюкова А.Д.

Полиморфизм генетических маркёров
rs2245803 (Lys18Thr) и *rs1784423* (Val275Ala) гена *MMP20*
у детей дошкольного возраста с различным уровнем кариеса

*Баканова М.Л., Минина В.И., Савченко Я.А.,
Рыжкова А.В., Головина Т.А., Титов В.А.,
Вержбицкая Н.Е., Вафин И.А., Рагожина С.Е.*

Хромосомные aberrации в лимфоцитах периферической крови
у больных раком лёгкого, проживающих в Кемеровской области

Минайчева Л.И., Куровский А.В., Назаренко Л.П.

Сравнительный анализ
частоты врождённых пороков развития
у новорожденных в сибирских популяциях

Выявление мутаций в генах *BRCA1* и *BRCA2* — перспективность проведения генетического скрининга на базе организаций службы крови

Батенева Е.И.^{1,4}, Максименко В.А.², Кадочникова В.В.^{1,3},
Кофиади И.А.^{1,3}, Трофимов Д.Ю.¹, Рагимов А.А.², Алексеев Л.П.³

¹ — Закрытое акционерное общество «НПФ ДНК-Технология»,

Москва, 115478, Каширское ш., д.24 к.2, тел./факс +74959804555, e-mail: elena.bateneva@gmail.com

² — Российский Научный Центр Хирургии им. акад. Б.В. Петровского Российской Академии Медицинских Наук,

Москва, 119991, ГСП-1, Абрикосовский пер., д.2

³ — Федеральное государственное бюджетное учреждение «Государственный научный центр «Институт Иммунологии»

Федерального медико-биологического агентства России, Москва, 115478, Каширское ш., д.24 к.2

⁴ — Федеральное государственное бюджетное учреждение «Российский Онкологический Научный Центр им. Н.Н. Блохина» РАНН,

115478, Москва, Каширское ш., д.24, 115478

Целью данного исследования были установление частот распространённых в российской популяции мутаций в генах *BRCA1* и *BRCA2* у доноров первичной кроводачи, а также оценка возможности проведения генетического скрининга на базе организаций службы крови и выявление его потенциальных проблем. При генотипировании 1000 доноров первичной кроводачи, идентифицирующих себя как русские и постоянно проживающих на территории Российской Федерации, обнаружено 2 носителя мутации 5382insC (частота в выборке 0,2%, или 1:500) и один носитель мутации 3819delGTAAA (частота в выборке 0,1%, или 1:1000) в гене *BRCA1*. При проведении генетического скрининга на базе организаций службы крови технических сложностей не отмечено. Важное значение для эффективного скрининга имеют предварительное информирование о его целях и задачах с учётом этических и социальных аспектов и мотивация участников.

Ключевые слова: *BRCA1*, *BRCA2*, российская популяция, скрининг, служба крови

Введение

Достижения молекулярной генетики широко используются в практической медицине для определения носительства мутаций с известным патогенным эффектом. Наиболее распространено генетическое тестирование для диагностики, в том числе преимплантационной и пренатальной, моногенных заболеваний (аутосомно-рецессивных, аутосомно-доминантных, X-сцепленных). Более спорной является целесообразность — как этическая, так и экономическая — скрининга и пренатальной диагностики заболеваний с аутосомно-доминантным типом наследования, но неполной пенетрантностью и/или поздним началом. В этих случаях, как правило, генетическое исследование осуществляется в рамках медико-генетического консультирования семей с выявленной отягощённостью. Однако при таком подходе некоторые носители оказываются упущенными в силу различных, в том числе объективных, причин: неполная пенетрантность, малый размер семей, недостаточно тщательный сбор и/или незнание семейного анамнеза.

К необходимым условиям проведения скрининга относятся: тяжесть клинического течения заболевания (частота инвалидизации и смертности), возможность проведения эффективной профилактики и лечения, доступность информативного теста [24].

К заболеваниям с аутосомно-доминантным типом наследования относятся наследственные формы рака молочной железы (РМЖ) и рака яичников (РЯ), обусловленные мутациями в генах *BRCA1* и *BRCA2*. Наследственными являются от 5 до 10% случаев РМЖ и от 10 до 20% случаев РЯ [5, 7, 16, 20]. Заболеваемость РМЖ и РЯ в Российской Федерации составляет 54 315 и 12 843 новых больных (данные на 2009 г.) соответственно [4], таким образом, наследственными формами РМЖ и РЯ заболевает суммарно около 4000—8000 чел. в год.

Наследственные формы РМЖ и РЯ в 30—50% и 90—95% случаев соответственно обусловлены мутациями в генах *BRCA1* и *BRCA2* [14, 16]. Частота мутаций в генах *BRCA1* и *BRCA2* в Европе в среднем составляет 1:800 — 1:1000 [8]. Исследований, посвящённых изучению частот встречаемости мутаций в генах *BRCA1* и *BRCA2*, в России осуществлено немного. Масштабную работу выполнили в г.Новосибирске, материалом служила ДНК 7920 здоровых человек, панель включала четыре мутации в гене *BRCA1*: 5382insC, 185delAG, 4153delA, 300T>G (Cys61Gly). В выборке обнаружены две мутации: 5382insC и 300T>G (Cys61Gly) с частотой 0,25% (1:400) и 0,05% (1:2000) соответственно [1]. Скрининг 400 здоровых женщин был проведён в Санкт-Петербурге, в спектр исследования входили несколько мутаций, ассоциированных с различными генетически-де-

терминированными заболеваниями, в том числе мажорная мутация в гене *BRCA1* — 5382insC, однако в этой выборке она не была зарегистрирована [11]. В спектре мутаций в генах *BRCA1* и *BRCA2*, характерных для российской популяции, преобладают повторяющиеся мутации в гене *BRCA1* (до 80% от всех) как проявление эффекта основателя [14]. Согласно целому ряду исследований, преобладающей в России является мутация 5382insC в гене *BRCA1*, она составляет около 70% всех мутаций в гене *BRCA1* при РМЖ и около 60% при РЯ [7, 9, 10, 13, 18, 22]. В гене *BRCA1* часто встречаются мутации 4153delA, 300T>G (Cys61Gly), 185delAG [2, 7, 9, 10, 12]. В нескольких российских исследованиях также выявлены мутации 2080delA, 3819delGTAAA, 3875delGTCT в гене *BRCA1* и мутация 6174delT в гене *BRCA2* [2, 3, 7, 10, 12]. Существование эффекта основателя значительно упрощает генетическое тестирование и, тем самым, даёт возможность внедрять масштабные скрининговые программы.

Служба крови является хорошей платформой для проведения скрининговых исследований: уже создана база данных, не требуются дополнительные процедуры для взятия биоматериала (цельной периферической крови). В группу исследования войдут здоровые люди, которым при наличии клинически значимых генетических маркёров могут быть проведены мероприятия с целью профилактики и ранней диагностики различных заболеваний, в том числе онкологических, аутоиммунных, болезней сердечно-сосудистой системы и системы крови. Проведение генетического тестирования может служить дополнительным фактором усиления мотивации доноров кроводачи.

В задачи нашего исследования входили оценка возможности проведения генетического скрининга с целью выявления наследственной предрасположенности к РМЖ и/или РЯ на базе организаций службы крови и выявление его потенциальных проблем.

Материалы и методы

В исследовании приняли участие 1000 добровольных безвозмездных доноров первичной кроводачи, что обеспечивает случайность выборки. Сбор материала был проведён в отделении трансфузиологии Российского научного центра хирургии им. акад. Б.В. Петровского РАМН с марта по октябрь 2012 г. Население Российской Федерации характеризуется выраженной этнической гетерогенностью, что необходимо учитывать при проведении популяционных исследований. Критериями включения доноров первичной кроводачи в выборку служили этническая принадлежность (идентифицирующие себя как русские) и постоянное проживание на территории Российской Федерации. Таким образом, исследованная случайная выборка является репрезентативной по этническому составу для этой части российской популяции. Средний возраст доноров составил 35,4 года

(от 18 до 66 лет). В половом составе преобладали мужчины (60,5%), соотношение отличается от популяционного, но этот фактор не оказывает влияния на значения частот аутосомных генетических маркёров.

Все участники дали письменное добровольное информированное согласие на участие в исследовании. Взятие цельной периферической крови в объёме 10 мл производилось одновременно с донорской кроводачей. Одновременно заполнялась анкета, содержащая сведения об участнике исследования (ФИО, пол, дата и место рождения, место проживания, национальность, известные заболевания), его родителях (место рождения, национальность, известные заболевания) и других родственниках.

Для выделения ДНК из 10 мл цельной периферической крови использовали метод высаливания [19].

Генотипирование проводили методом ПЦР в режиме реального времени с использованием комплекта «ОнкоГенетика BRCA» (ООО «НПО ДНК-Технология», Россия) согласно инструкции производителя и амплификатора детектирующего ДТпрайм (ООО «НПО ДНК-Технология», Россия). Комплект «ОнкоГенетика BRCA» включает в себя восемь мутаций в генах *BRCA1* (185delAG, 4153delA, 5382insC, 3819delGTAAA, 3875delGTCT, 300T>G (Cys61Gly), 2080delA) и *BRCA2* (6174delT). Работа тест-систем основана на модифицированном методе «примыкающих проб» (kissing probes) [6]. Анализ кривых плавления проводили при помощи программного обеспечения к детектирующему амплификатору ДТпрайм.

При обнаружении мутаций в генах *BRCA1* и *BRCA2* у доноров первичной кроводачи при их согласии информировали родственников с их последующим генетическим тестированием.

Результаты

При обследовании 1000 доноров первичной кроводачи с использованием комплекта «ОнкоГенетика BRCA» было обнаружено 3 носителя мутаций в гене *BRCA1*. В двух случаях детектирована мутация 5382insC (частота в выборке 0,20%, или 1:500), в одном — мутация 3819delGTAAA (частота в выборке 0,10%, или 1:1000).

При выявлении мутации в гене *BRCA1* или *BRCA2*, учитывая аутосомно-доминантный тип наследования с 50%-ной вероятностью передачи, показано проведение генетического тестирования совершеннолетних родственников I степени родства (родители, дети, родные братья и сестры) и, в зависимости от его результатов, других членов семьи. В силу невозможности генотипирования всех родственников I степени родства (отказ от тестирования, недоступность биологического материала) в одном случае было проведено генетическое обследование более дальней родственницы, изъявившей желание пройти тестирование.

Генетическое тестирование обоснованно как у женщин, так и у мужчин, в связи с высокой вероятностью развития в течение жизни злокачественных новообразований различных локализаций (РМЖ, РЯ, рака тела матки у женщин, рака предстательной железы и РМЖ у мужчин, рака поджелудочной железы, рака желудка, рака ободочной кишки, меланомы) при наличии мутации в гене *BRCA1* или *BRCA2* [17, 23].

Стратегия дальнейшего обследования во всех случаях включала повторный вызов донора, повторное взятие биологического материала и подтверждение носительства мутации (подтверждено во всех трех случаях), сообщение донору результата генотипирования, более подробный опрос с целью выявления случаев онкологических заболеваний в семье, при согласии донора — приглашение для генетического тестирования его родственников I степени родства и других членов семьи. Установленным носителям мутаций в гене *BRCA1* была рекомендована консультация медицинского генетика для определения программы динамического наблюдения с целью ранней диагностики злокачественных новообразований различных локализаций.

Описание всех трёх случаев приведено ниже.

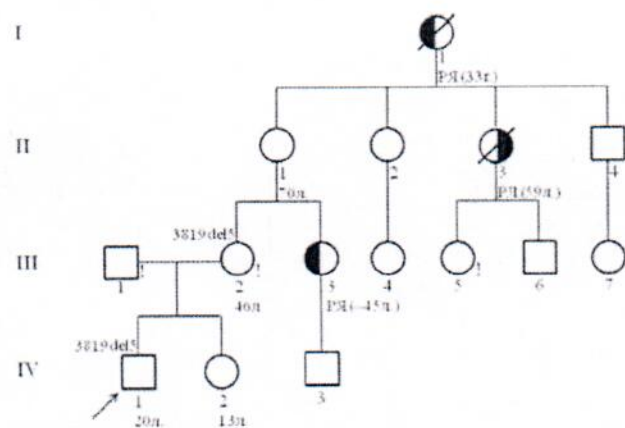


Рис. 1. Родословная семьи донора И.: РЯ — рак яичников; РЛ — рак лёгкого; ! — проведено генотипирование

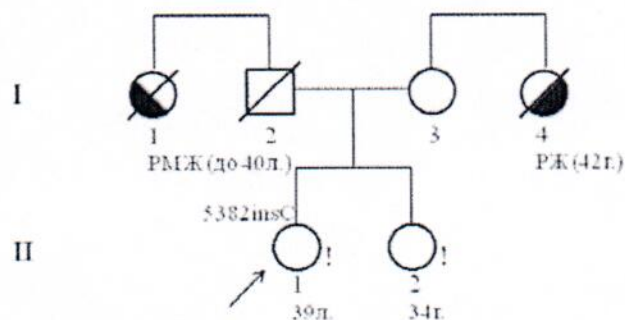


Рис. 2. Родословная семьи донора К.: РМЖ — рак молочной железы; РЖ — рак желудка; ! — проведено генотипирование

Случай №1. Семья донора И.

Родословная семьи донора И. приведена на рис. 1.

У донора И. (IV.1, мужчина, 20 лет, здоров) была обнаружена мутация 3819delGTAAG в гене *BRCA1*. При первичном заполнении анкеты случаев онкологических заболеваний в семье не отмечалось. Для обследования были приглашены родители донора И. (здоровы). При опросе мать донора И. (III.2, 46 лет) сообщила о двух случаях рака яичников (I.1, III.3) и одном случае рака лёгкого (II.3) в семье по материнской линии. У матери донора И. (III.2) также была обнаружена мутация 3819delGTAAG в гене *BRCA1*.

Случай №2. Семья донора К.

Родословная семьи донора К. приведена на рис. 2.

У донора К. (II.1, женщина, 39 лет, здорова) была обнаружена мутация 5382insC в гене *BRCA1*. При первичном заполнении анкеты случаев онкологических заболеваний в семье не отмечалось. Донор К. была вызвана повторно, при тщательном опросе были выявлены два случая онкологических заболеваний в семье (I.1, РМЖ; I.4, рак желудка) в молодом возрасте. Было проведено генетическое тестирование сестры донора К. (II.2, 34 года, здорова), у неё мутация 5382insC в гене *BRCA1* отсутствовала. Другие родственники не были обследованы в силу различных причин (смерть, нежелание или невозможность информировать).

Случай №3. Семья донора Т.

У донора Т. (мужчина, 23 года) была обнаружена мутация 5382insC в гене *BRCA1*. При первичном заполнении анкеты случаев онкологических заболеваний в семье не отмечалось, более того, было отмечено, что живы родители отца и матери донора Т. (возраст старше 80 лет), за исключением деда по отцовской линии (погиб в ВОВ). Возможно, передача мутации происходила без явной манифестации (неполная пенетрантность, ранняя смерть), либо мутация возникла *de novo*. Контакт с семьей донора Т. не был установлен, генотипирование родственников не было проведено и проверить эти гипотезы не удалось.

Обсуждение

Технических сложностей при проведении генетического скрининга на базе организаций службы крови не отмечено.

Размер исследованной выборки (1000 чел.) не позволил нам установить частоты всех мутаций в генах *BRCA1* и *BRCA2*, включённых в панель для генотипирования. Закономерной можно считать относительно высокую частоту (0,20%, или 1:500) мажорной в российской популяции мутации 5382insC в гене *BRCA1*. Более редкие мутации, за исключением 3819delGTAAG в гене *BRCA1*, не были обнаружены. Частоты мутаций в генах *BRCA1* и *BRCA2* в популяции, вероятно, несколько выше в силу

присутствия в ней больных-носителей мутаций, которые в исследованную выборку не вошли.

В нашем исследовании выявлено 3 носителя мутаций в гене *BRCA1*, ассоциированных с повышенным риском развития РМЖ и/или РЯ. Все 3 носителя при первичном заполнении анкеты не упомянули о случаях онкологических заболеваний в семье, в двух семьях (донора И. и донора К.) при подробном анализе родословных выявлена наследственная отягощённость по РМЖ или РЯ (несколько случаев в семье по одной линии, случаи развития онкологических заболеваний в молодом возрасте). Обнаружение конкретного генетического дефекта позволяет практически со 100%-ной точностью определить, входит ли каждый из членов такой семьи в группу высокого риска в отношении развития РМЖ и/или РЯ (хотя статистически вероятны и описаны случаи, когда в одной семье присутствуют две разные герминальные мутации [21]). Отрицательный результат тестирования позволяет снять обусловленную незнанием тревожность, которая может быть значительно выражена при отягощённом семейном анамнезе. Мы обследовали в общей сложности четырёх членов семей, у одного из них было подтверждено, у трёх — исключено носительство семейной мутации.

Скрининг наиболее эффективен при тотальном охвате контингента. Предварительное анкетирование не обладает достаточной информативностью в силу объективных и субъективных причин и не позволяет уверенно исключить возможность носительства генетических дефектов. При использовании анкетных данных об отягощённости семейного онкологического анамнеза как критерия для направления на генетическое обследование мы бы упустили все три обнаруженных нами случая. Этот результат свидетельствует не только о необходимости более тщательно проводить опрос (повторное анкетирование было более информативно), но и о недостаточной информированности населения, и об ошибочных представлениях. В частности, донор И. не помнил/не знал о смерти прабабушки от РЯ в 33 года, а донор К. была убеждена, что РМЖ наследуется только по материнской линии и не придавала значения тому факту, что родная сестра её отца умерла от РМЖ в возрасте до 40 лет. В любом случае, даже при самом тщательном подходе к анкетированию, оно может быть недостаточно информативно в силу объективных причин (малый размер семей, передача мутации преимущественно мужчинами).

Также отмечено негативное отношение к результатам генетического тестирования (недоверие, подозрительность), особенно в случаях, когда в семьях не было множественных случаев онкологических заболеваний (донор К., донор Т.). Напротив, в семье донора И., в которой наблюдалась очевидная онкологическая отягощённость, отношение к тестированию в целом было положительным.

Таким образом, выявлены проблемы на этапе анкетирования участников, при сообщении им результатов тестирования и дальнейших рекомендаций. Важное значение для эффективного скрининга имеют предварительное информирование о его целях и задачах с учётом этических и социальных аспектов и мотивация участников. Требуется популяризация знаний о наследственных, в том числе онкологических, заболеваниях среди населения; необходима пропаганда внимательного и активного отношения к своему здоровью.

Список литературы

1. Анисименко М.С. Распространённость мутаций, связанных с наследственными формами рака молочной железы, среди жителей г.Новосибирска // Материалы XIV Российского Онкологического Конгресса. — С. 82—84; 23—25 ноября 2010 г., Москва.
2. Батенева Е.И., Мешеряков А.А., Любченко Л.Н. и соавт. Частота одиннадцати мутаций генов *BRCA1* и *BRCA2* в несобранной выборке больных раком молочной железы россиянок // Уральский медицинский журнал. — 2011. — 03 (81). — С. 69—73.
3. Грудинина Н.А., Голубков В.И., Тихомирова О.С. и соавт. Преобладание широко распространенных мутаций в гене *BRCA1* у больных семейными формами рака молочной железы Санкт-Петербурга // Генетика. — 2005. — 41(3). — С. 405—410.
4. Давыдов М.И., Аксель Е.М. Статистика злокачественных новообразований в России и странах СНГ в 2009 году // Вестник РОНЦ им. Н.Н. Блохина РАМН. — 2011. — Т. 22, №3(85). — Прил. 1 Июль—сентябрь.
5. Имянитов Е.Н. Наследственный рак молочной железы // Практическая Онкология. — 2010. — 11(4). — С. 258—266.
6. Кофиади И.А., Ребриков Д.В. Методы детекции однонуклеотидных полиморфизмов: аллель-специфичная ПЦР и гибридизация с олигонуклеотидной пробой // Генетика. — 2006. — 42(1). — С. 22—32.
7. Любченко Л.Н. Наследственный рак молочной железы и/или яичников: ДНК-диагностика, индивидуальный прогноз, лечение и профилактика: Дисс. — М., 2009: РОНЦ им. Н.Н. Блохина (РАМН).
8. Минимальные клинические рекомендации Европейского Общества Медицинской Онкологии (ESMO) / Редакторы русского перевода: проф. С.А. Тюлядин, к.м.н. Д.А. Носов, проф. Н.И. Переводчикова. — М.: Издательская группа РОНЦ им. Н.Н. Блохина РАМН, 2010. — 436 с.
9. Поспехова Н.И. Комплексный анализ наследственной формы рака молочной железы и/или рака яичников: молекулярно-генетические и фенотипические характеристики: Дисс. — М., 2011: РОНЦ им. Н.Н. Блохина (РАМН).
10. Федорова О.Е., Любченко Л.Н., Паляниди Ю.Г. и соавт. Использование биочипов при изучении распространённых мутаций в генах *BRCA1/2* и *CHEK2* у больных органоспецифическим раком яичников и первично-множественными злокачественными новообразованиями с поражением яичников (российская популяция) // Молекулярная биология. — 2007. — 41. — С. 37—42.
11. Цыбакова Н.Ю., Соколенко А.П., Иевлева А.Г., Суспицын Е.Н., Имянитов Е.Н. Анализ встречаемости повторяющихся мутаций в генах *BRCA1*, *CHEK2*, *NBS1*, *CFTR*, *PAH* и *CX26* у здоровых жителей Санкт-Петербурга // Трансфузиология. — 2011. — Т. 12. — С. 1330—1341.

12. Часовникова О.Б., Митрофанов Д.В., Демченко Д.О., Сидоров С.В., Франкевич О.З., Коваленко С.П. *BRCA1* и *BRCA2* мутации у больных раком молочной железы в сибирском регионе // Сибирский онкологический журнал. — 2010. — 5. — С. 32–35.
13. Шубин В.П., Карпунин А.В. Молекулярная генетика наследственной предрасположенности к раку яичников // Медицинская генетика. — 2011. — Т. 10, №4. — С. 39–47.
14. Ferla R., Calò V., Cascio S. et al. Founder mutations in *BRCA1* and *BRCA2* genes // *Ann. Oncol.* — 2007. — 18 (Suppl. 6). — P. 93–98.
15. Iyevleva A.G., Suspitsin E.N., Kroeze K. et al. Non-founder *BRCA1* mutations in Russian breast cancer patients // *Cancer Lett.* — 2010. — 298. — P. 258–263.
16. Lalwani N., Prasad S.R., Vikram R. et al. Histologic, molecular, and cytogenetic features of ovarian cancers: implications for diagnosis and treatment // *Radiographics.* — 2011. — May–Jun. — 31(3). — P. 625–646.
17. Liede A., Karlan B.Y., Narod S.A. Cancer risks for male carriers of germline mutations in *BRCA1* or *BRCA2*: a review of the literature // *J. Clin. Oncol.* — 2004. — Feb. 15. — 22(4). — P. 735–742.
18. Loginova A.N., Pospekhova N.I., Lyubchenko L.N. et al. Spectrum of mutations in *BRCA1* gene in hereditary forms of breast and ovarian cancer in Russian families // *Bull. Exp. Biol. Med.* — 2003. — 136. — P. 276–278.
19. Miller S.A., Dykes D.D., Polesky H.F. A simple salting out procedure for extracting DNA from human nucleated cells // *Nucleic Acids Res.* — 1988. — Feb. 11. — 16(3). — P. 1215.
20. Newman B., Austin M.A., Lee M., King M.C. Inheritance of human breast cancer: evidence for autosomal dominant transmission in high-risk families // *Proc. Natl. Acad. Sci. USA.* — 1988. — May. — 85(9). — P. 3044–3048.
21. Sokolenko A.P., Voskresenskiy D.A., Iyevleva A.G., Bit-Sava E.M., Gutkina N.I., Anisimenko M.S., Yu Sherina N., Mitiushkina N.V., Ulibina Y.M., Yatsuk O.S., Zaitseva O.A., Suspitsin E.N., Togo A.V., Pospelov V.A., Kovalenko S.P., Semiglazov V.F., Imyanitov E.N. Large family with both parents affected by distinct *BRCA1* mutations: implications for genetic testing // *Hered. Cancer Clin. Pract.* — 2009. — Jan. 26. — 7(1). — P. 2.
22. Suspitsin E.N., Sherina N.Y., Ponomarova D.N. et al. High frequency of *BRCA1*, but not *CHEK2* or *NBS1 (NBN)*, founder mutations in Russian ovarian cancer patients // *Hered. Cancer Clin. Pract.* — 2009. — Feb. 25. — 7(1). — P. 5.
23. Thompson D., Easton D.F. Breast Cancer Linkage Consortium. Cancer Incidence in *BRCA1* mutation carriers // *J. Natl. Cancer Inst.* — 2002. — Sep. 18. — 94(18). — P. 1358–1365.
24. Wilson J.M.G., Jungner G. Principles and practice of screening for disease. WHO Chronicle Geneva: World Health Organization. — 22(11). — P. 473. Public Health Papers. — #34. — 1968.

Identification of *BRCA1* and *BRCA2* mutations — genetic screening availability on blood service basis

Bateneva E.I.^{1,4}, Maksimenko V.A.², Kadochnikova V.V.^{1,3}, Kofiadi I.A.^{1,3}, Trofimov D.Yu.¹, Ragimov A.A.², Alexeev L.P.³

¹ — DNA-Technology Ltd,

Moscow, 117587, Varshavskoye sh. 125 building 6, phone/fax +74959804555, e-mail: elena.bateneva@gmail.com

² — B.V. Petrovskiy Russian Research Center of Surgery of the Russian Medical Academy of Sciences, Moscow, 119991, Abrikosovskiy per. 2

³ — Federal State Budgetary Institution «National Research Center «Institute of Immunology» FMBA of Russia, 115478, Moscow, Kashirskoye sh. 24 k.2

⁴ — Federal State Budgetary Institution «N.N. Blokhin Russian Cancer Research Center» under the Russian Academy of Medical Sciences, Moscow, 115478, Kashirskoye sh. 23

We aimed to define frequencies of *BRCA1* and *BRCA2* mutations in Russian blood donors and to evaluate availability and potential problems of genetic screening on blood service basis. We genotyped 1000 self-identifying as Russians blood donors and detected two *BRCA1* 5382insC (0,2%) and one *BRCA1* 3819delGTAAA (0,1%) mutation carriers. No technical difficulties were detected during carrying out genetic screening. Preliminary informing about screening's objective taking into account ethic and social aspects and participants motivation are required for its success.

Key words: *BRCA1*, *BRCA2*, Russian population, screening, blood service